

GERÄTESCHALTER E/F6-SERIE, E/F7-SERIE

Geräteschalter E/F6-Serie, E/F7-Serie

E/F6 sind einpolige Versionen, E/F7 sind zweipolige Versionen

- Drucktaster in unterschiedlichen Ausführungen
- Schnappbefestigung im Gehäuse
- Lange Lebensdauer durch Spiralzugfeder
- UL-geprüfte Versionen mit erhöhter Lebensdauer erhältlich
- VDE-Zulassung für ausgewählte Versionen (F-Serie)
- Verschiedene Anschlüsse verfügbar (auf Anfrage)



Technische Daten

Serie	Geräteschalter
Elektrisch	
Umgebungstemperatur	-40° bis +85 °C
Flammschutzklasse	UL94V-0

Werkstoffe

Gehäuse	Thermoplastisches Polyester, Valox (einpolige Versionen), Vandar (zweipolige Versionen)
----------------	---

Betätiger	Thermoplastisches Acetal (E-Serien), Valox
------------------	--

Anschlüsse*	Messing
--------------------	---------

Kontaktgeber	Beryllium Kupfer
---------------------	------------------

Feder	Rostfreier Stahl
--------------	------------------

Kontakte	
E65, E/F69, E/F77, E/F79	AgCdO
E/F68, E/F78	Au (Crosspoint)

* Die COM-Anschlüsse sind beschichtet, die anderen Anschlüsse nicht.

Zulassung 1

Zulassung	Code
UL	E
VDE & UL	F

Konfiguration 2

Konfiguration	Code
Einpolige Ausführung	6
Zweipolige Ausführung	7

Betätiger 3

Anschlussart	Code
Taster	00A
Push-Pull-Taster	20A
Taster (Entriegelung)	30A
Taster, kurzer Betätiger	40A
Taster für Zusatzbetätiger	50A

Anschlüsse

Baureihe	Anschluss
E68, E69, E77, E78, E79	Steckanschluss 4,8 x 0,5 mm
E65, E75, F68, F69, F77, F78, F79	Steckanschluss 4,8 x 0,8 mm

* Sondervarianten von F6/F7 mit Anschlüssen 4,8 x 0,5 mm sind verfügbar für die Region EMEA

Bestellcode generieren (Beispiel)				
Der Bestellcode setzt sich aus 5 Parametern zusammen:				
1	2	3	4	5
Serie	Zulassung	Kontaktanordnung	Schaltleistung	Betätiger
Geräteschalter	F = UL & VDE	6 = einpolige Ausführung	9 = 10(4) A, 250 VAC	00A = Taster

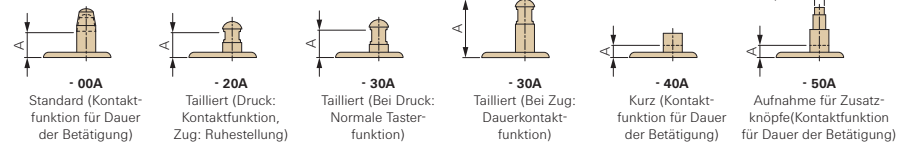
- Nicht jede konfigurierbare Variante ist auch bestellbar. Bitte sprechen Sie uns an.
- Artikelnummern auf Warenpapieren referenzieren mit den letzten beiden Stellen auf den Index der jeweils gültigen Zeichnung.
- Kundenspezifische Ausführungen sind durch ein G oder W an der 6. Stelle der Artikelnummer gekennzeichnet.

Schaltleistung und Lebensdauer 3

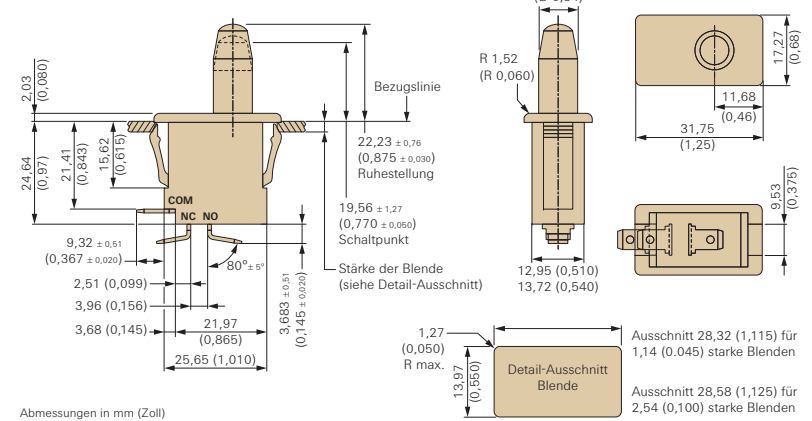
Schaltleistung nach	Lebensdauer für 40T85 (Schaltzyklen)		Code	
	nach EN	nach UL		
EN 61058-1	UL 1054			
-	16 A, 125/250 VAC; 1/3HP, 125/250 VAC	-	6.000	5
0,1(0,05) A, 125 VAC; 10(4) A, 250 VAC	0,1 A, 125 VAC; 10 A, 1/3HP, 125/250 VAC	50.000	6.000*	7
0,1(0,05) A, 125 VAC	0,1 A, 125 VAC	50.000	6.000*	8
10(4) A, 250 VAC	10 A, 125/250 VAC; 1/3HP, 125/250 VAC	50.000	6.000*	9

* Andere Schaltleistungen auf Anfrage

Betätiger (Funktion)



Einpolige Ausführung



Zweipolige Ausführung

